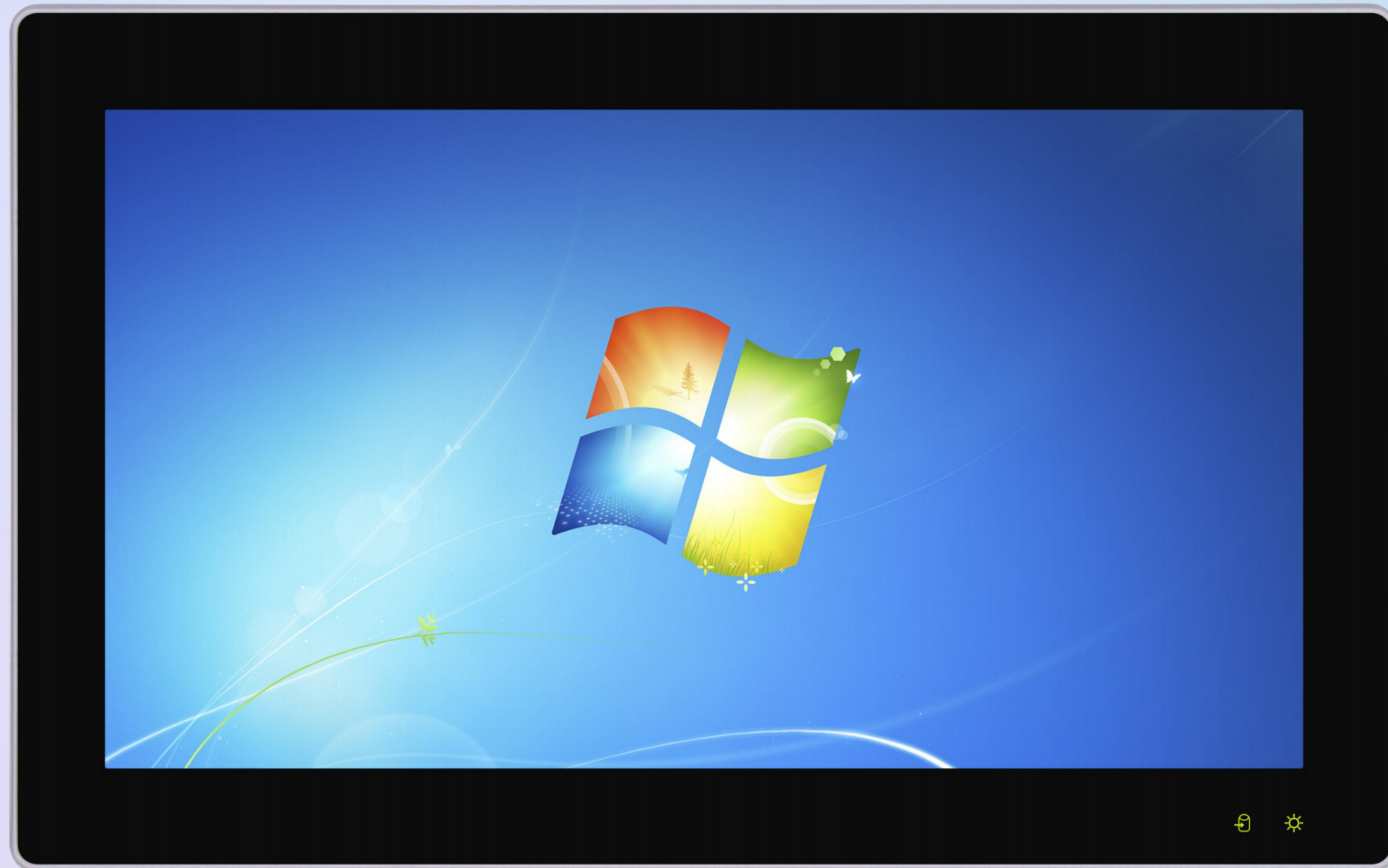


13.3寸工业平板电脑



KTB-P133

13.3寸工业平板电脑

英特尔 赛扬J1900/J4125/J6412
英特尔 酷睿 i3-i5-i7 2/3/4/5/6/7/8/10/11/
12/13代低功耗处理器

KTB-P133是一款为人机界面应用而设计的触控平板电脑解决方案，英特尔赛扬J1900/J4125/J6412 英特尔酷睿 i3-i5-i7 2/3/4/5/6/7/8/10/11/12/13代低功耗处理器，板载8GB DDR3 SO-DIMM/32GB DDR4 SO-DIMM/64GB DDR4 SO-DIMM内存，分辨率为1920×1080的十点电容式触摸屏。

KTB-P133支持VESA/支架安装，嵌入式安装，只需要4颗安装卡子拧紧即可完成，安装和维护非常方便；前面板符合IP65防水防尘标准，有效的控制因现场飞溅的水滴和水蒸汽进入主机，影响设备正常工作；设备采用无风扇设计，有限的控制灰尘进入设备内部，保证了设备更加的稳定运行，通过外部表面散热片将系统内部热量快速散发，使其能够适应更恶劣的现场环境；最适合应用于工厂自动化，机械制造，数控设备，纺织设备，智能电力，食品追溯等上位机监控和控制。

KTB-P133兼容Windows, Linux等主流操作系统和嵌入式操作系统，可运行客户自主开发的基于以上操作系统的应用软件和程序，安装工业自动化组态软件即可组成强大的人机界面。

13.3寸工业平板电脑

产品特点:

- 支持多需求多配置自由组合，满足用户不同的扩展需求
- IP65前面板防尘防水设计，适应各种恶劣环境
- 兼容多种操作系统
- 提供多个USB端口、COM端口和LAN端口等，满足不同需求
- 支持面板嵌入式，壁挂式，VESA支架式安装
- 大面积铝鳍主动式散热设计，确保恶劣的工业现场下不间断工作

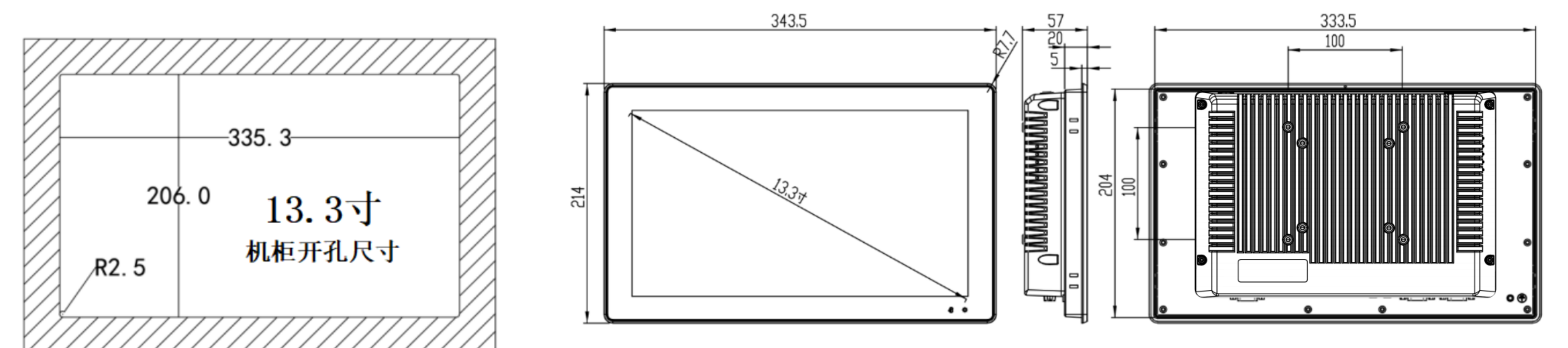


型号	KTB-P133			
处理器	CPU	英特尔 赛扬J1900/J4125/J6412英特尔 酷睿 i3-i5-i7 2/3/4/5/6/7/8/10/11/12/13代低功耗处理器		
	BIOS	AMI UEFI 64M bit		
内存		Celeron/Core 2/3/4th	Celeron/Core 6/7/8th	Celeron/Core 10/11/12th
	架构	1*DDR3 SO-DIMM	2*DDR4 SO-DIMM	2*DDR4 SO-DIMM
	容量	Up to 8GB	Up to 32GB	Up to 64GB
I/O接口	HDMI	1*HDMI, max resolution up to 4096*2160		
	VGA	1*VGA,max resolution up to 1920*1200		
	LAN	1*RJ45(10/100/1000Mbps)		
	音频	1*Line-out, 1*Mic-in		
	串口	2*RS232		
	USB	4*USB 3.0		
	看门狗	255级可编程设置		
扩展槽	GPIO	选配		
	PCI/PCIe	2*miniPCle		
	SSD	1*MSATA		
操作系统	Windows, Linux			
电源	输入电压	DC 12V		
	最小输入电源	12V/5A		
屏幕类型	13.3寸XGA TFT			
屏幕分辨率	1920*1080			
开孔尺寸	335mm*206mm			
整机尺寸	344mm*214mm*57mm			
整机重量	4Kg			
触摸屏	十点电容式触摸屏			
结构	铝型材外壳			
安装方式	VESA/支架安装, 嵌入式安装			
工作温度	-20~60° C(使用宽温等级固态硬盘)			
相对湿度	5~95%(无凝结)			
工作时振动	SSD:5~500Hz, 2Grms operation			
工作时冲击	Operation:10G@1ms Non-operation:30G@1ms			
电磁兼容ESD	Contact 6KV, Air8 KV			
认证	CCC CE ROHS			

订购信息:

产品型号	配置	
KTB-P133	J1900/1*LAN/4*USB/2*RS232/12V	I5-6代/1*LAN/4*USB/2*RS232/12V
	J4105/1*LAN/4*USB/2*RS232/12V	I5-7代/1*LAN/4*USB/2*RS232/12V
	J6412/1*LAN/4*USB/2*RS232/12V	I7-7代/1*LAN/4*USB/2*RS232/12V
	I3-3代/1*LAN/4*USB/2*RS232/12V	I5-8代/1*LAN/4*USB/2*RS232/12V
	I3-4代/1*LAN/4*USB/2*RS232/12V	I3-10代/1*LAN/4*USB/2*RS232/12V
	I5-4代/1*LAN/4*USB/2*RS232/12V	I5-10代/1*LAN/4*USB/2*RS232/12V
	I7-4代/1*LAN/4*USB/2*RS232/12V	I7-10代/1*LAN/4*USB/2*RS232/12V
	I3-6代/1*LAN/4*USB/2*RS232/12V	I5-11代/1*LAN/4*USB/2*RS232/12V

Dimensions



开孔尺寸: 355*206mm

Unit : mm[inch]