

迷你工控主机



KTB-8412

四网双显迷你工控主机

可选Intel第4/5/6/7/8/10代Core i3/i5/i7 CPU

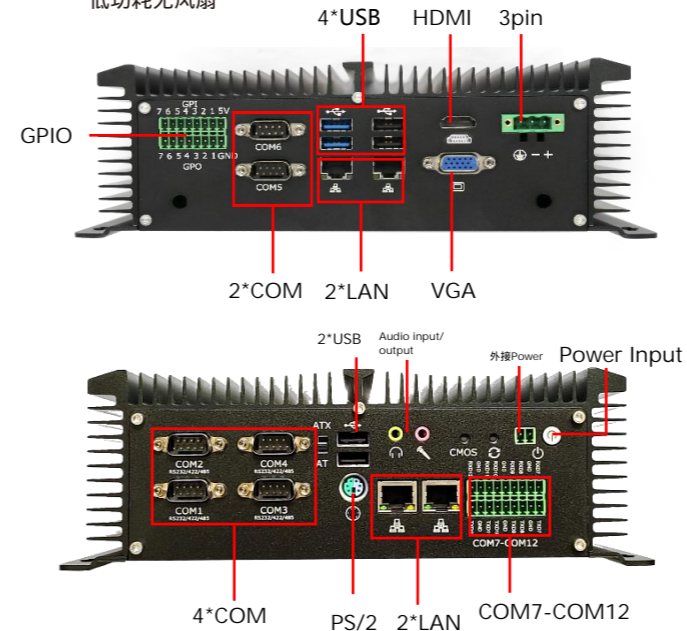
产品为可选Intel第4/5/6/7/8/10代Core i3/i5/i7处理器四网双显迷你工控主机，产品低功耗无风扇设计，支持VGA+HDMI 双显，4个Intel i211/i210千兆网卡；12个COM口(其中4个支持RS485/RS422)；支持看门狗，一键还原，无盘启动。

本产品兼具了稳定可靠的工业级产品性能和智能化数字多媒体播放器的优势，可广泛为智慧交通、轨道交通、工业自动化、智慧工厂、智能制造、国防军工、能源环境、数字控制等众多领域提供解决方案。

基于4/5/6/7/8/10代 Intel Core i3/i5/i7处理器迷你工控主机

产品特点:

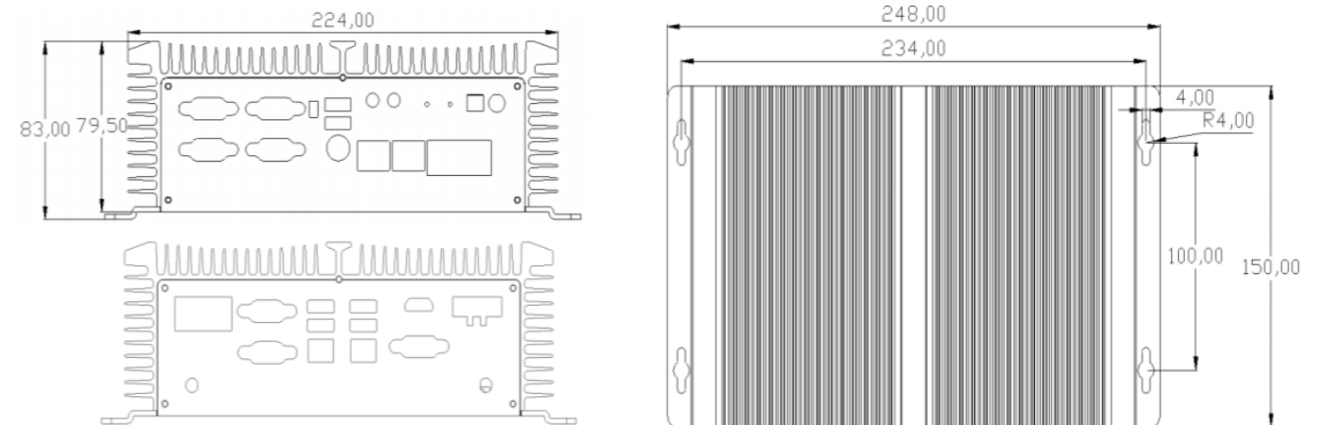
- 可选Intel第4/5/6/7/8/10代Core i3/i5/i7 CPU
- 4/5代-DDR3L SODIMM x1, 最大支持8GB 内存
- 6/7/8/10代-DDR4 SODIMM×2, 最大支持32GB内存
- 12个COM口(其中4个支持RS485/RS422)
- 4个Intel i211/i210
- 一键还原, 看门狗, 无盘启动
- 低功耗无风扇



订购信息:

Part No.	CPU	Memory	HDMI/VGA	MPCIE	MSATA/SATA	USB3.0	USB2.0	GbE	RS-232(RS485/RS422)
KTB-8412-4200	I5-4200U	SO DIMM	1/1	2	1/1	4	2	2	6(4/4)
KTB-8412-4300	I5-4300U	SO DIMM	1/1	2	1/1	4	2	2	6(4/4)
KTB-8412-5287	I5-5287U	SO DIMM	1/1	2	1/1	4	2	2	6(4/4)
KTB-8412-7020	I3-7020U	SO DIMM	1/1	2	1/1	4	6	2	6(4/4)
KTB-8412-8365	I5-8365U	SO DIMM	1/1	2	1/1	4	6	2	6(4/4)
KTB-8412-10510	I7-10510U	SO DIMM	1/1	2	1/1	4	6	2	6(4/4)

尺寸图:



产品型号	KTB-8412
处理器	可选Intel第4/5/6/7/8/10代Core i3/i5/i7 CPU
系统内存	4/5代—DDR3L SODIMM×1, 最大8GB内存 6/7/8/10代—DDR4 SODIMM×2, 最大32GB内存
网络	4×GbE RJ45 Intel i211/i210
I/O接口	4×USB3.0, 2×USB2.0 12×COM (6×DB9, 6×凤凰端子, 其中4个支持RS485/RS422) 1×HDMI, 1×VGA 1×PS/2 (键盘鼠标二合一) 14×GPIO (7个输入, 7个输出) 1×Power Button, 1×Reset Button, 1×Clear CMOS Button 1×3pin凤凰端子电源座, 支持9-36V电源输入 1×耳机接口, 1×麦克风 1×拨码开关, 支持ATX/AT开机模式选择 2×天线接口, 用于WIFI/3G/4G
存储	1×MSATA 1×M.2 NYME 2280 1×HDD/SSD
扩展槽	Mini-PCIe×1半卡, 支持WIFI/蓝牙 Mini-PCIe×1全卡 (带SIM卡座), 支持3G/4G模块, WIFI/蓝牙
系统支持	WIN10, WE7/10, LINUX
其他	支持看门狗, 一键还原, 无盘启动
电源输入	9-36V
安装方式	支持桌面和壁挂式安装
尺寸	248×150×83mm
重量	1.3Kg
材质	铝
储存温度	-30°C to +70°C
工作温度	-20°C to +60°C
存储湿度	10%~90% @30°C, 无凝结