

AiMC-2000

双显VGA/HDMI, 6 COMs, 8 USBs
Intel®Celeron®四核J1900/N2807 SoC
前置I/O无风扇微型计算机



特性

- Intel® Baytrail 平台
 - Intel® Celeron® 四核 J1900/N2807 SoC
 - 无风扇设计
- 紧凑型 & 丰富I/O配置
 - 1个内置2.5" SATA HDD硬盘和1个mSATA存储插槽
 - VGA, HDMI, 2个GbE LAN, 7个USB 2.0, 1个USB 3.0, 5个RS-232, 1个RS-232/422/485
 - 1个mini PCIe扩展插槽, 支持全长模块
 - 音频输入,输出支持6W功放
- 节能
 - DC 12V电源输入

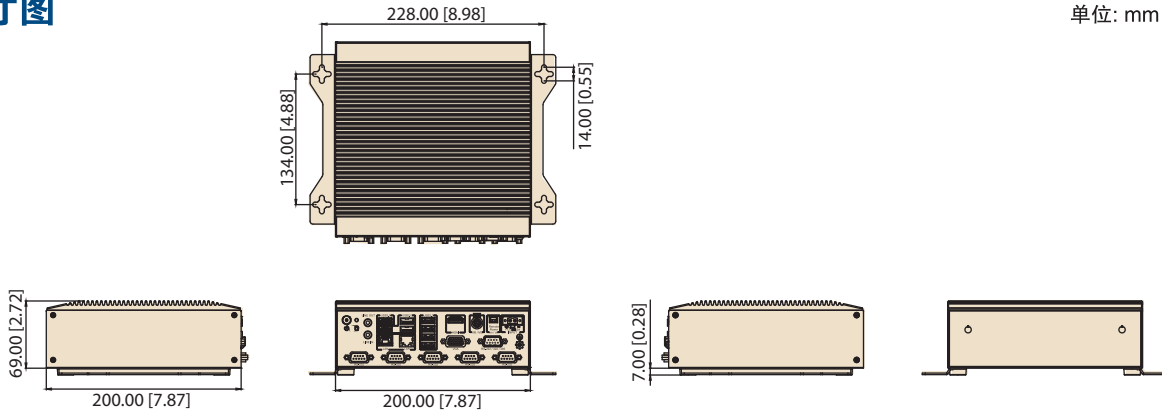


规格表

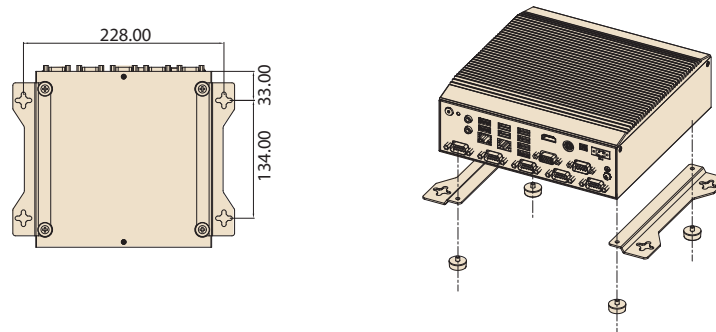
处理器	CPU	Intel J1900	Intel N2807	
	核数	4	2	
	基频	2.0 GHz	1.58 GHz	
	二级缓存	2 MB	2 MB	
	BIOS	AMI 64Mb SPI Flash		
内存	技术	双通道DDR3L 1333/1066 MHz (无ECC)		
	最大容量	8GB / 4GB		
	插槽	204-pin SO-DIMM 2 / 1		
图像	芯片集成	集成Intel高清显卡		
扩展槽	mini PCIe	1, 全长		
以太网	接口	10/100/1000 Mbps		
	控制器	2 x Realtek 8111E		
驱动器槽	2.5" HDD (内置)	1		
	mSATA	1, miniPCIe插槽		
I/O接口	Display	VGA, HDMI		
	USB	7 USB 2.0, 1 USB 3.0		
	串行	1 RS-232/422/485, 5 RS-232		
	PS/2	1, KB/MS		
	音频	音频输入, 音频输出		
	DC jack	1, Phoenix 2 针		
电源	连接器类型	Phoenix 2 pin 连接器		
	输入电压	DC 12V		
其它	LED 显示器	HDD		
	控制	电源开关		
环境	温度	运行 -20 ~ 60°C(mSATA); 0 ~40°C (HDD)	非运行 -40 ~ 85°C	
	湿度	95% @ 40°C, 无凝结		
	振动	1Grms,随机, 5~500Hz, 3 axes, 1 hr/axis (HDD)		2G, 正弦, 5~500Hz, 3 axes, 1 hr/axis (HDD)
		3Grms,随机,5~500Hz,3 axes,1hr/axis (mSATA)		
	冲击	10G, 半正弦波, 11 ms 持续时间(HDD)		
		30G,半正弦波,11ms 持续时间(mSATA)		
	EMC	CE/FCC, CCC		
安全认证				
物理特性	尺寸 (W x H x D)	200 x 69 x 200 mm		
	重量	TBD		

尺寸图

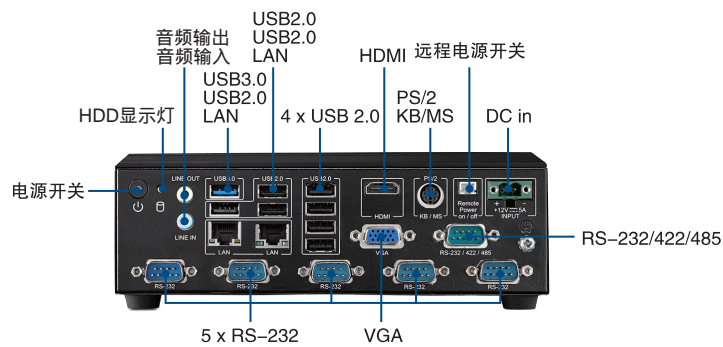
单位: mm [inch]



安装图



前置图



订购信息

料号	CPU	VGA	HDMI	SO-DIMM	USB 3.0/2.0	GbE	COM	Mini PCIe
AiMC-2000J-HDA1E	J1900	1	1	2	1/7	2	1 x RS-232/422/485	1 x F/S
AiMC-2000N-HDA1E	N2807			1			5 x RS-232	

可选附件

料号	说明
1703060191	KBMS cable 1*6P-2.5/DIN-6P(F)*2, 25 cm
96PSA-A60W12P2-1	60W 适配器

嵌入式OS

料号	说明
TBD	WES7