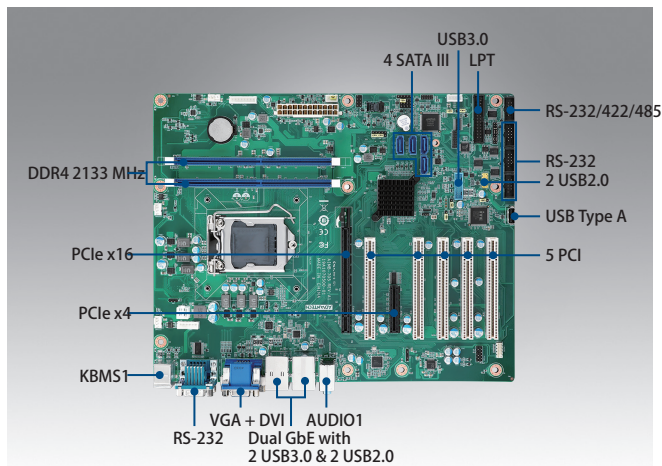


AIMB-705

第6代Intel® Core™ i7/i5/i3/Pentium
ATX主板
带DVI/VGA,DDR4, SATA III,
USB 3.0, 6 COMs, LGA1151



特性

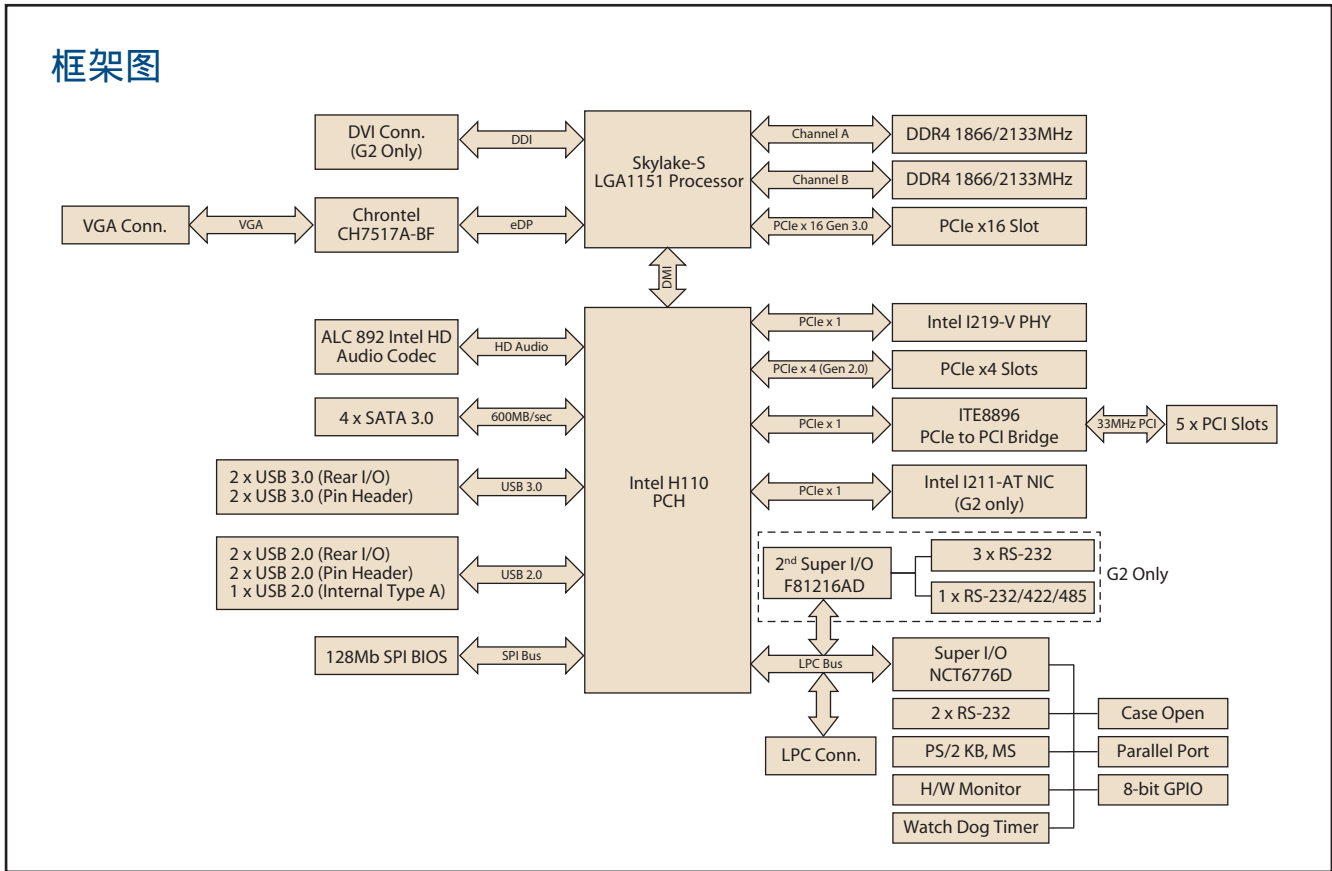
- Intel第6代Core i7/i5/i3/pentium 处理器
- 双通道(Non-ECC) DDR4 1866/2133, 高达32GB
- 支持VGA与DVI显示
- 支持SATA3.0, USB3.0, 双GbEs
- 支持5个RS-232和1个RS-232/422/485串联端口
- 1个PCIe x16 (Gen3)和1个PCIe x4 (Gen2),和5个PCI扩展槽

Quiet 规格表

CE FCC

处理器	CPU	i7-6700 i7-6700TE i5-6500 i5-6500TE i3-6100 i3-6100TE G4400 G4400TE G3900 G3900TE
	速率	3.4 GHz 2.4 GHz 3.2 GHz i5-6500TE 2.3 GHz i3-6100 3.7 GHz i3-6100TE 3.3 GHz G4400 2.9 GHz G4400TE 2.8 GHz G3900 2.6 GHz G3900TE
	缓存	8 MB 8 MB 6 MB 6 MB 4 MB 4 MB 3 MB 3 MB 2 MB 2 MB
	插槽	LGA 1151
	芯片组	Intel H110
扩展槽	BIOS	AMI 128Mbit SPI Flash
	PCI	32-bit/33 MHz, 5个插槽
	PCIe x4 (Gen2) PCIe x16 (Gen3)	2 GB/s per direction, 1个插槽 16 GB/s per direction, 1个插槽
内存	技术	双通道(Non-ECC) DDR4 1866/2133 MHz
	最大容量 插槽	32 GB (16 GB per DIMM) DDR4 288-针 DIMM x2
显示	控制器	集成芯片组Intel HD Graphics
	VRAM	共享内存由OS操作
以太网	接口	10/100/1000 Mbps
	控制器	GbE LAN1: Intel I219-V, GbE LAN2: Intel I211-AT
	连接器	RJ-45 x2
SATA	最大数据传送速度	600 MB/s
	通道	4
后置I/O	VGA	1 (高达1920 x 1200 @ 60Hz)
	DVI	1个用于G2 version (高达1920 x 1200 @ 60Hz)
	以太网	2个用于G2 version; 1个用于VG version
	USB	4 (USB3.0 x2, USB2.0 x2)
	Audio	线路输出, 麦克输入
	Serial	2
	PS/2	2 (1个键盘和1个鼠标)
内置连接器	USB	1 (Type A); 2 (USB2.0, Pin-header); 2 (USB3.0, Box-header)
	Serial	1 (RS-232/422/485, Box-header); 3 (RS-232, Box-header)
	Parallel	1
	GPIO	8 bits
看门狗定时器	输出	系统复位
	间隔	可编程的1 - 255 sec
电源	测试环境	Intel Core Intel I7-6700 @ 3.4 GHz; DDR4 8 G x 2
	电压	3.3V 5V 12V 5Vsb
	电流	0.49A 3.13A 7.88A 0.08A
工作环境	运行	非运行
	温度	0 ~ 60 ° C (32 ~ 140 ° F) -40 ~ 85 ° C (-40 ~ 185 ° F)
	湿度	40 ° C @ 85% RH 无凝结 60 ° C @ 95% RH 无凝结
物理特性	尺寸	304.8 x 244 mm (12" x 9.6")

框架图



订购信息

料号	芯片组	内存	显示	USB 3.0	USB 2.0	COM	GbE LAN	AMT	SATA	SW RAID	只能系统 模块支持
AIMB-705G2-00A1E	H110	Non-ECC	VGA + DVI	4	5	6	2	无	4	无	无
AIMB-705VG-00A1E	H110	Non-ECC	VGA	4	5	2	1	无	4	无	无

包装列表

料号	说明	数量
1700003194	SATA HDD线	x2
1700022749-11	SATA电源线	x1
1960050472T000	I/O端口支架	x1
-	启动手册	x1
-	Driver CD	x1

可选附件

料号	说明
1701090401	单COM线(40 cm)
1701092300	双COM线(28.5 cm)
1700020294-01	打印机端口线集(42 cm)
1700020277-01	2-端口USB 3.0线w/ BKT(30 cm)
1700002204	2-端口USB 2.0线w/ BKT(27 cm)
1960052651N021	CPU冷却器, 支持2U, 4U和壁挂式机箱
1960049408N001	CPU冷却器, 支持1U机箱
PCA-COM232-00A1E	4-端口 RS-232 LPC 模块
PCA-TPM-00A1E	TPM 模块

注:必须购买研华转悠的AIMB-705CPU冷却器。其他品牌的CPU冷却器与AIMB-705不兼容。

I/O视图



AIMB-705G2-00A1E



AIMB-705VG-00A1E

转接卡

料号	说明
AIMB-RP10P-01A1E	1U转接卡支持1个PCI插槽
AIMB-RP30P-03A1E	2U转接卡支持3个PCI插槽
AIMB-RP3PF-21A1E	2U转接卡支持1个PCIe x 16和2个PCI插槽