



产品特点:



7*24小时运行

7*24小时不间断运行，兼容性、扩展性俱佳，性能强悍，稳定低耗处理能力升级。



IP65前面板防尘防水设计

前面板IP65设计确保了产品的坚固和耐用，能够抵御恶劣环境的侵袭。



12V直流供电

12V直流供电确保了产品的低功耗和稳定性。



全封闭压铸铝磨具

气密性好，无需担心现场灰尘纸屑、进入产品内部，更好的电磁兼容性。



多安装方式

支持面板嵌入式，壁挂式，VESA支架式安装。



可定制接口

支持多种扩展模块，满足用户不同的扩展需求。



无风扇静音散热

无风扇静音设计，即使在高强度的工作下也能实时稳定性能延长机器使用寿命。



宽温工作：-20~60℃

产品内部选用优质宽温零件，整机实现从-20~60℃的工作温度范围，满足大多行业和使用区域的要求。

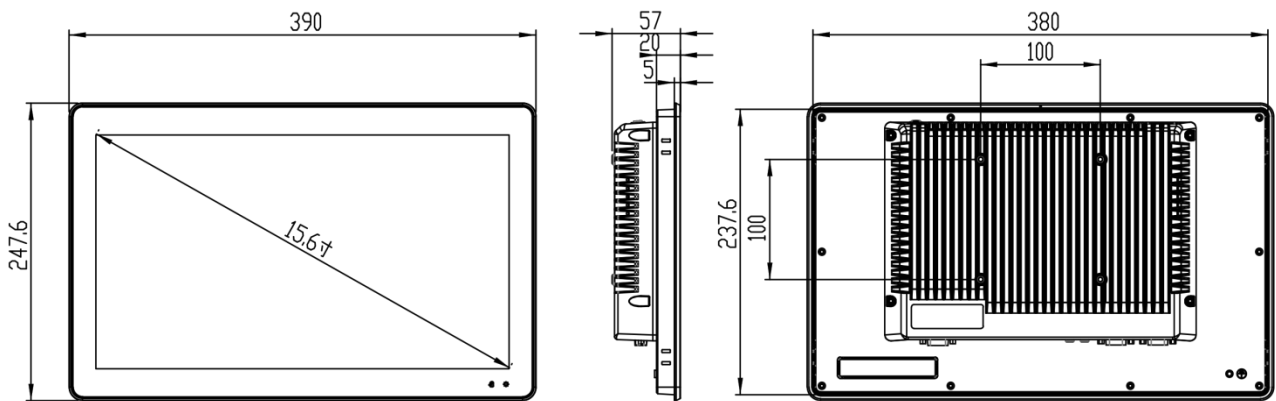
规格参数:

产品型号		IDS-F156
常规参数	显示接口	VGA/DVI-D VGA/HDMI
	控制按键	后面板的OSD薄膜控键, 帮助用户将液晶显示屏幕调整到最佳使用状态
	输入电压	紧固型2P凤凰端子 DC12V
	功耗	20W
	开孔尺寸	380mm*237.6mm
	整机尺寸	390mm*248mm*57mm
	整机重量	4.5kg
	机箱机构	铝镁合金
	安装方式	VESA支架安装, 嵌入安装
	液晶屏	屏幕类型
屏幕分辨率		1920*1080
屏幕宽高比例		16 : 9
亮度		300cd/m ²
触摸屏	触摸屏类型	多点电容式/五线电阻式可选
	透光率	> 85%
	驱动支持	Windows7/8/10/11, Linux
	控制器	USB接口/串口可选
环境参数	工作温度	-20~60°C
	相对湿度	5~95%(无凝结)
	工作时振动	SSD:5~500Hz, 2Grms operation
	工作时冲击	Operation:10G@11MS Non-operation:30G@11ms
	电磁兼容ESD	Contact 6KV, Air 8KV
	认证	CCC CE ROHS

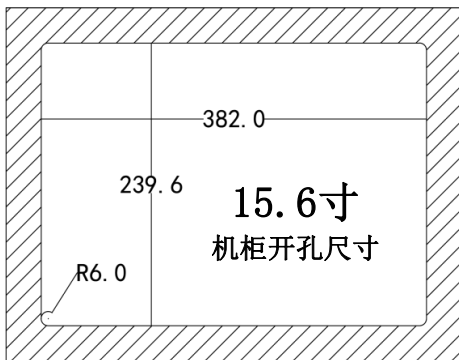
订购信息:

产品型号	配置
IDS-F156	VGA/DVI/12V/可触摸 (RS232/USB可选)
	VGA/DVI/12V/非触摸
	VGA/HDMI/12V/可触摸 (RS232/USB可选)
	VGA/HDMI/12V/非触摸

尺寸图:



开孔尺寸:



接口图:

