

PPC-190-C



Industrial Panel PC



产品特点:

- 板载瑞芯微RK3288/3399/3566/3568
- 支持 4G/5G 上网功能, 满足通讯要求 (需单独加模块)
- 支持 Wifi、蓝牙、GPS、CAN通讯模块 (需单独加模块)
- DC12V 电源输入

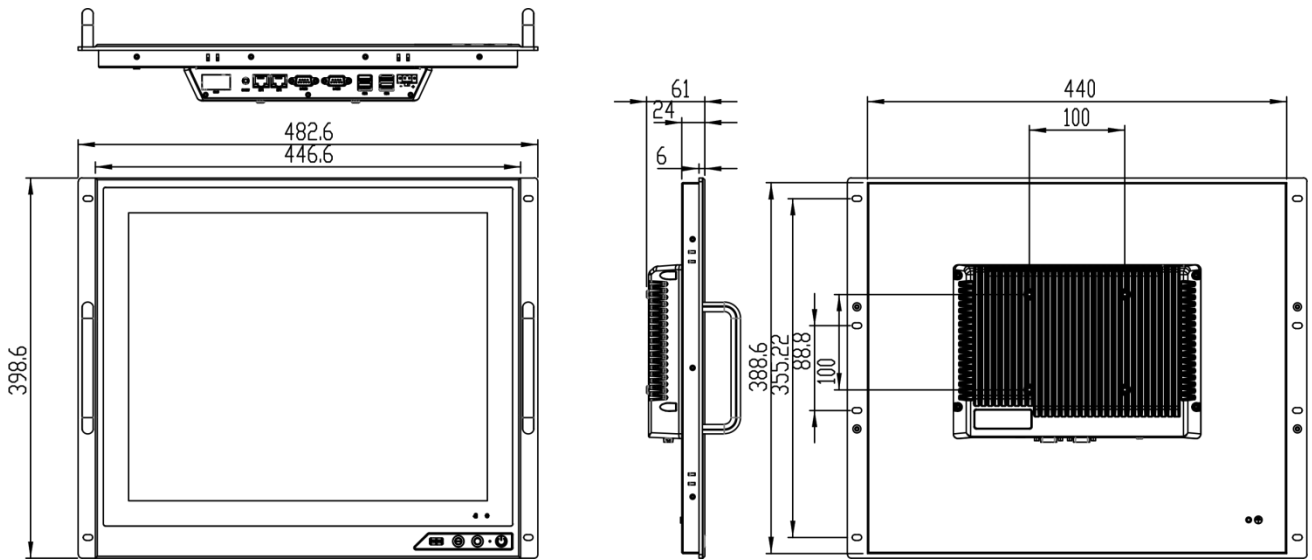
规格参数:

		PPC-190-C	
处理器	Rockchip	RK3288/3399/3566/3568	
内存	规格	2G	
操作系统	ANDROID/LINUX	Andriod/Linux	
存储	SATA	16G	
显示	HDMI	支持 1920*1200	
I/O	USB	5*USB	
	显示	1*HDMI	
	网口	1*RJ45	
	串口	2*RS232	
液晶屏	显示屏	19" TFT LED	
	分辨率	1280*1024	
	亮度	350cd/m2	
	对比度	800:1	
	最大色彩	16M	
触摸屏	类型	电容式	电阻式
	透光率	95%以上	85%以上
	点击寿命	5000 万次	3500万次
	响应时间	<5ms	
	高温测试	85°C/1000hrs	
	恒温恒湿测试	85°C/90%RH/1000hrs	
结构参数	面板箱体	机壳采用铝合金模具成型	
	电源输入	12V 直流电源	
	总体尺寸	483mm*399mm*61mm	
	安装方式	面板嵌入式, 配合支架可 VESA 安装	
	功率	15W	
	重量	7.5kg	
环境参数	运行温度	-20 ~ 60°C	
	存储温度	-30 ~ 80°C	
	相关湿度	10 ~ 95%@40°C (非凝结)	
	前面板保护	IP65 标准	

订购信息:

产品型号	配置
PPC-190A/3288	1*LAN/5*USB/2*RS232/12V
PPC-190A/3399	1*LAN/5*USB/2*RS232/12V
PPC-190A/3566	1*LAN/5*USB/2*RS232/12V
PPC-190A/3568	1*LAN/5*USB/2*RS232/12V

尺寸图:



开孔尺寸:

接口图:

