



### 产品特点:

- 支持 WINDOWS/LINUX 操作系统
- 板载J1900/J4105/J4125/J6412/3/4/6/7/8/10/11代Core i3/i5/i7
- 支持 4G/5G 上网功能, 满足通讯要求 (需单独加模块)
- 支持 Wifi、蓝牙双通讯模块 (需单独加模块)
- DC:12V 电源输入

## 规格参数:

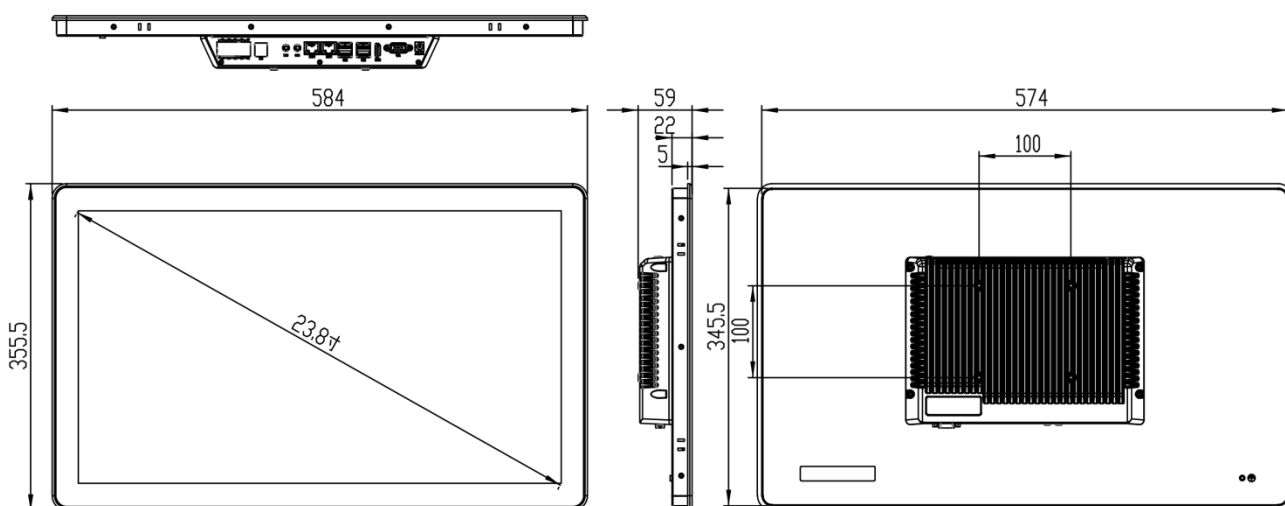
|      |               | PPC-238   |        |
|------|---------------|---|--------|
| 处理器  | Intel         | J1900/J4105/J4125/J6412/3/4/6/7/8/10/11<br>代Core i3/i5/i7 |        |
| 内存   | 规格            | DDR3/DDR4   |        |
| 操作系统 | WINDOWS/LINUX | WIN7/8/10/11/LINUX  |        |
| 存储   | MSATA         | 1*MSATA/1*SATA  |        |
| 显示   | HDMI          | 支持 1920*1200  |        |
|      | VGA           | 支持1920*1200   |        |
| I/O  | USB           | 4*USB   |        |
|      | 显示            | 1*HDMI/1*VGA  |        |
|      | 网口            | 2*RJ45  |        |
|      | 串口            | 2*RS232   |        |
|      | 音频            | 1*Hp-out /1*Mic-in  |        |
| 液晶屏  | 显示屏           | 23.8" TFT LED   |        |
|      | 分辨率           | 1920*1080   |        |
|      | 亮度            | 350cd/m2  |        |
|      | 对比度           | 800:1   |        |
|      | 最大色彩          | 16M   |        |
| 触摸屏  | 类型            | 电容式   | 电阻式    |
|      | 透光率           | 95%以上   | 85%以上  |
|      | 点击寿命          | 5000 万次   | 3500万次 |
|      | 响应时间          | <5ms  |        |
|      | 高温测试          | 85°C/1000hrs  |        |
|      | 恒温恒湿测试        | 85°C/90%RH/1000hrs  |        |
| 结构参数 | 面板箱体          | 机壳采用铝合金模具成型   |        |
|      | 电源输入          | 12V 直流电源  |        |
|      | 总体尺寸          | 584mm*356mm*59mm  |        |
|      | 安装方式          | 面板嵌入式, 配合支架可 VESA 安装                                      |        |
|      | 功率            | 20W   |        |
|      | 重量            | 8kg   |        |
| 环境参数 | 运行温度          | -20 ~ 60°C  |        |
|      | 存储温度          | -30 ~ 80°C  |        |
|      | 相关湿度          | 10 ~ 95%@40°C (非凝结)                                       |        |
|      | 前面板保护         | IP65 标准   |        |

## 订购信息:

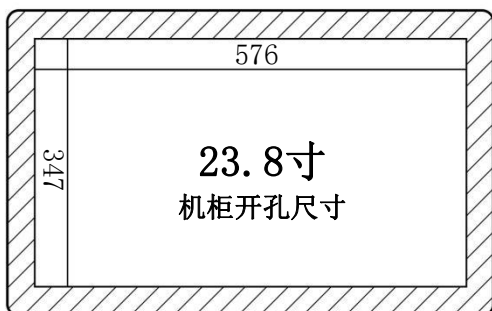
| 产品型号          | 配置                      |
|---------------|-------------------------|
| PPC-238/J1900 | 1*LAN/4*USB/2*RS232/12V |
| PPC-238/J4105 | 1*LAN/4*USB/2*RS232/12V |
| PPC-238/J6412 | 1*LAN/4*USB/2*RS232/12V |
| PPC-238/3代I3  | 1*LAN/4*USB/2*RS232/12V |
| PPC-238/4代I3  | 1*LAN/4*USB/2*RS232/12V |
| PPC-238/4代I5  | 1*LAN/4*USB/2*RS232/12V |
| PPC-238/4代I7  | 1*LAN/4*USB/2*RS232/12V |
| PPC-238/6代I3  | 1*LAN/4*USB/2*RS232/12V |

| 产品型号          | 配置                      |
|---------------|-------------------------|
| PPC-238/6代I5  | 1*LAN/4*USB/2*RS232/12V |
| PPC-238/7代I5  | 1*LAN/4*USB/2*RS232/12V |
| PPC-238/7代I7  | 1*LAN/4*USB/2*RS232/12V |
| PPC-238/8代I5  | 1*LAN/4*USB/2*RS232/12V |
| PPC-238/10代I3 | 1*LAN/4*USB/2*RS232/12V |
| PPC-238/10代I5 | 1*LAN/4*USB/2*RS232/12V |
| PPC-238/10代I7 | 1*LAN/4*USB/2*RS232/12V |
| PPC-238/11代I5 | 1*LAN/4*USB/2*RS232/12V |

## 尺寸图:



## 开孔尺寸:



## 接口图:

