

# 迷你工控主机



## KTB-526-6U

### 2网6串双显迷你工控主机

基于6/7/8/11代 Intel Core i3/i5/i7处理器

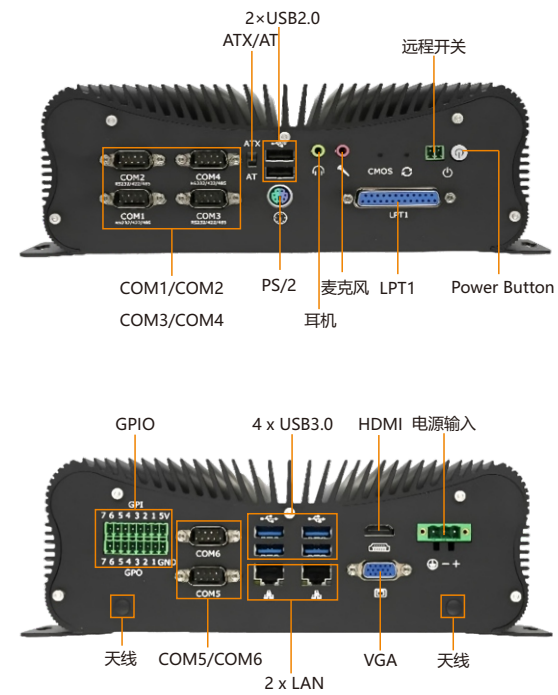
产品为基于6/7/8/11代 Intel Core i3/i5/i7处理器2网6串双显迷你工控主机，产品低功耗无风扇设计，支持6个RS-232串口（其中4个支持RS-485/RS-442），2个Intel i225V 2.5G千兆网卡；1\*HDMI, 1\*VGA, 支持看门狗，无盘启动。

本产品兼具了稳定可靠的工业级产品性能和智能化数字多媒体播放器的优势，可广泛为智慧交通、轨道交通、工业自动化、智慧工厂、智能制造、国防军工、能源环境、数字控制等众多领域提供解决方案。

## 基于6/7/8/11代 Intel Core i3/i5/i7处理器2网6串双显迷你工控主机

### 产品特点:

- 可选Intel第6/7/8/11代Core i3/i5/i7 CPU
- 6个RS-232串口（其中4个支持RS-485/RS-442）
- 2个Intel i210/i211/i225V（2.5G）千兆网卡
- 看门狗，无盘启动
- 1\*HDMI, 1\*VGA
- Dc9 ~ 36V 宽压输入
- 低功耗无风扇



产品型号	KTB-526-6U
处理器	可选6/7/8/11代英特尔® Core i3/i5/i7 CPU
内存	DDR4 SO-DIMM×2, 最大支持32GB
网口	6/7/8代: 2 x GbE RJ45 Intel® i210/i211 11代: 2 x RJ45 Intel i225V
I/O接口	4*USB 3.0, 2*USB 2.0 6*DB9 RS-232串口 (其中4个支持RS485/RS422) 1*HDMI, 1*VGA 1*Power Button 1*Power Input 1*Reset Button 1*Clear CMOS Button 2*天线接口, 用于WIFI/3G/4G 1*耳机接口, 1*麦克风
存储	1* MSATA 1*M.2 NVME 2280 1* HDD/SSD
扩展槽	Mini-PCle x 1 半卡/全卡 (带SIM卡座), 支持3G/4G 模块, WIFI蓝牙 扩展IO*1, 支持LPC, USB, PCIE
支持系统	6/7/8代: Windows® 7/8/10, LINUX 11代: Windows® 10, WES10, LINUX
其他	支持看门狗, 无盘启动
电源输入	6/7/8代: DC9 ~ 36V 3-pin 凤凰端子; 11代: 9-36V
材质	高效散热铝
安装方式	支持桌面和壁挂式
尺寸	249 (L) mm x 150 (W) mm x 86 (H) mm
重量	2.2 Kg
储存温度	-30°C to +70°C
工作温度	6/7/8代: -20°C to +70°C; 11代: -20°C to +60°C
存储湿度	6/7/8代: 95%@40°C; 11代: 10%-90%@30°C; 均无凝结

### 订购信息:

Part No.	CPU	Memory	Graphics	MPCIE	MSATA	SATA	USB3.0	USB2.0	LAN	RS-232(RS485/442)
KTB-526-6U-1135G7	I5-1135G7	SODIMM	HDMI+VGA	2	1	1	4	2	2	6(4/4)
KTB-526-6U1165G7	I7-1165G7	SODIMM	HDMI+VGA	2	1	1	4	2	2	6(4/4)
KTB-526-6U-6567U	I7-6567U	SODIMM	HDMI+VGA	2	1	1	4	2	2	6(4/4)
KTB-526-6U-7267U	I5-7267U	SODIMM	HDMI+VGA	2	1	1	4	2	2	6(4/4)
KTB-526-6U-8350U	I5-8350U	SODIMM	HDMI+VGA	2	1	1	4	2	2	6(4/4)