



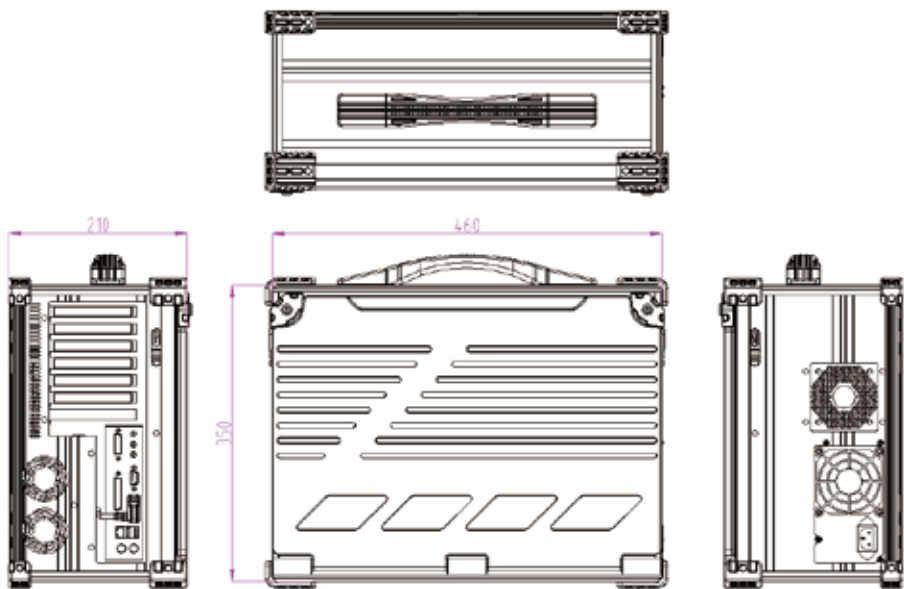
产品特点

- 铝镁合金加固型便携机
- 提供7个全长的扩展槽
- 17.3"高亮度LCD显示屏,分辨率:1920×1080
- 集成88键键盘、触摸板
- 选装18.5"工业级宽温高亮液晶屏,工作温度:
-20°C~50°C

KTB-3707是一款高性价比、高扩展性的加固型便携机,产品内部可安装标准的ATX主板,可支持Intel最新一代i3、i5、i7系列平台,产品预留7个全长扩展槽,可根据主板规格灵活选择扩展槽类型,满足不同客户的需求。

► 外形尺寸图

KTB-3707



规格

主板	ATX						
扩展功能	7个全长的扩展槽						
主机配置	CPU	——					
	内存	——					
	硬盘	——					
显示屏	尺寸:17.3"TFT LCD、分辨率:1920×1080,亮度:300cd/m ² (选装18.5"宽温屏,亮度:500cd/m ²)						
输入设备	键盘	88键超薄键盘					
	触摸板	电容式触摸板					
散热系统	风扇	1个8025,2个6025的机箱冷却风扇					
磁盘驱动器	2个3.5寸硬盘位,1个2.5寸硬盘位						
扬声器	——						
电源	输入	AC 90~264V@50~60Hz					
	输出	工业电源 ATX 500W(可选装600W,800W,1000W,1200W电源)					
		+3.3V	+5V	+12V	-5V	-12V	+5VSB
	Max	20A	17A	40A	0.3A	0.3A	2.5A
	Min	1.0A	1.0A	2.0A	0A	0A	0.1A
工作环境		工作			储存		
	温度	0°C~50°C			-20°C~60°C		
	湿度	10%~90%(不凝露)			5%~95%(不凝露)		
	冲击	3G@11ms			30G@11ms		
	振动	0.4Grms (10~500Hz)			1.12Grms (10~500Hz)		
物理参数	尺寸	460×350×210 (mm)					
	重量	10.5Kg					
可选功能	宽温产品	选装18.5"工业级宽温高亮液晶屏					
认证	FCC CE						

订货信息

订货信息	KTB-3707-00VG	17.3"1920*1080/88键键盘/触摸板/VGA接口
	KTB-3707-00VH	17.3"1920*1080/88键键盘/触摸板/适配主板集成HDMI接口
	KTB-3707-02VH	17.3"1920*1080/88键键盘/触摸板/适配独显HDMI接口
	KTB-3807-00VG	18.5"1920*1080/88键键盘/触摸板/VGA接口
	KTB-3807-00VH	18.5"1920*1080/88键键盘/触摸板/适配主板集成HDMI接口
	KTB-3807-02VH	18.5"1920*1080/88键键盘/触摸板/适配独显HDMI接口