



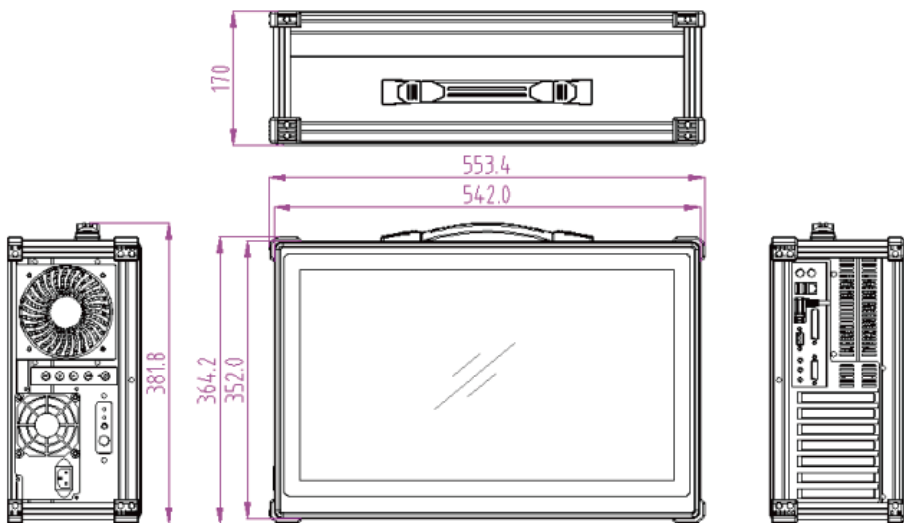
产品特点

- 铝镁合金加固型便携机, 超轻便设计
- 提供7个全长的扩展槽
- 21.5"高亮度LCD显示屏, 分辨率: 1920×1080
- 可选装电容式多点触摸屏

KTBP-2107是一款高性价比、高扩展性的一体化机箱, 并采用超轻便设计, 产品内部可安装标准的ATX主板, 可支持Intel最新一代i3、i5、i7系列平台, 产品预留7个全长扩展槽, 可根据主板规格灵活选择扩展槽类型, 满足不同客户的需求。

► 外形尺寸图

# KTBP-2107



规格

主板	ATX	
扩展功能	7个全长的扩展槽	
主机配置	CPU	——
	内存	——
	硬盘	——
显示屏	尺寸: 21.5" TFT LCD、分辨率: 1920×1080, 亮度: 350cd/m <sup>2</sup>	
输入设备	键盘	——
	触摸板	——
散热系统	风扇	1个1225的机箱冷却风扇
磁盘驱动器	光驱	——
扬声器	——	——
电源	输入	AC 90~264V@50~60Hz
	输出	ATX 400W (可选装600W)
		+3.3V +5V +12V -5V -12V +5VSB
	Max	20A 18A 36A 0.3A 0.5A 2.5A
	Min	1.0A 1.0A 2.0A 0A 0A 0.1A
工作环境		工作 储存
	温度	0°C~50°C -20°C~60°C
	湿度	10%~90% (不凝露) 5%~95% (不凝露)
	冲击	3G@11ms 30G@11ms
	振动	0.4Grms (10~500Hz) 1.12Grms (10~500Hz)
物理参数	尺寸	542×352×170 (mm)
	重量	8.5Kg
可选功能	宽温产品	可以定制宽温产品
认证	FCC CE	

订货信息

订货信息	KTBP-2107-00VG	21.5"1920*1080/VGA接口
	KTBP-2107-00VH	21.5"1920*1080/适配主板集成HDMI接口
	KTBP-2107-02VH	21.5"1920*1080/适配独显HDMI接口
	KTBP-2107-T0VG	21.5"1920*1080/触摸屏/VGA接口
	KTBP-2107-T0VH	21.5"1920*1080/触摸屏/适配主板集成HDMI接口
	KTBP-2107-T2VH	21.5"1920*1080/触摸屏/适配独显HDMI接口