

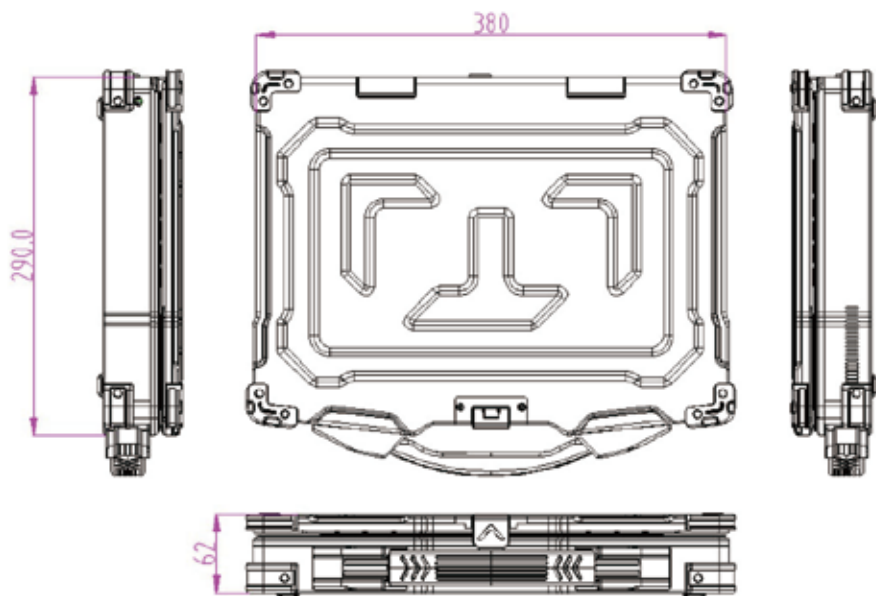


产品特点

- 体积小巧,重量轻,便于携带
- 嵌入式工业主板,1个半长扩展槽
- 第六代 I3/I5/I7 低功耗处理器
- 15.6"高亮度LCD显示屏,分辨率:1920*1080
- 88键键盘、触摸板
- 可根据客户的需求提供定制化服务

► 外形尺寸图

KTB-3501



规格

主板	工业级宽温主板			
扩展槽	1 PCIe-4X (长度不超过150mm)			
主机配置	CPU	INTEL I7 6700T	INTEL I5 6500T	INTEL I3 6100T
	内存	16G DDR4	8G DDR4	4G DDR4
	硬盘	512G SSD	256G SSD	128G SSD
显示屏	尺寸	15.6" TFT LCD		
	分辨率	1920*1080		
	亮度	300cd/m ² (可选装高亮屏)		
	可视角度	160/120 (H/V)		
输入设备	键盘	88键超薄键盘		
	触摸板	电容式触摸板		
接口	4个USB接口、1个HDMI接口、1000M网络接口、音频接口 (可根据客户需求增加接口)			
磁盘驱动器	光驱	——		
	硬盘	——		
电源	输入	DC19V		
电池	4串2并	16.8V 100WH		
	尺寸	390mm×290mm×62mm		
物理参数	重量	5Kg		
	宽温产品	可选购-20°C工作产品		
	认证	FCC CE		

KTB-3501是一款高性价比的加固笔记本,整机采用了轻型的铝合金结构,集成了笔记本的所有功能:嵌入式工业主板,便携、加固、轻便

订货信息

订货信息	KTB-3501-00I3	I3 6100T/4G/128G SSD/15.6"1920*1080/88键键盘/触摸板/84W适配器
	KTB-3501-00I5	I5 6500T/8G/256G SSD/15.6"1920*1080/88键键盘/触摸板/84W适配器
	KTB-3501-00I7	I7 6700T/16G/512G SSD/15.6"1920*1080/88键键盘/触摸板/84W适配器
	KTB-3501-L0I3	I3 6100T/4G/128G SSD/15.6"1920*1080/88键键盘/触摸板/锂电池/120W适配器
	KTB-3501-L0I5	I5 6500T/8G/256G SSD/15.6"1920*1080/88键键盘/触摸板/锂电池/120W适配器
	KTB-3501-L0I7	I7 6700T/16G/512G SSD/15.6"1920*1080/88键键盘/触摸板/锂电池/120W适配器