

壁挂工业机箱



IPC-6606

6槽壁挂式工业机箱

支持6槽 ISA 或 ISA/PCI底板+全长卡

产品为康泰博控壁挂式工业机箱，可支持6槽 ISA 或 ISA/PCI底板来固定全长卡，可提供前置5.25寸驱动位与一个3.5寸硬盘位。前面板双USB+开关+复位按钮，标准PS/2电源与冗余电源。

采用优质高强度结构钢箱体，专用驱动器架防震设计，有效保护驱动器，延长设备使用寿命，保持更加稳定的工作环境。7槽后窗扩展，全长卡固定压条，加固机箱，使扩展卡更牢固，机体不易变形。

6槽壁挂式工业机箱

产品特点:

- 可选置放于墙上或工作台上
- 6槽 ISA 或 ISA/PCI底板来固定全长卡
- 1个前置5.25"驱动位+1个前置3.5"硬盘位
- 高速冷却风扇支持大量的冷风与流线的通风
- 防震磁盘设计
- 两个前置USB
- 可选标准PS/2电源与冗余电源

型号	IPC-6606
品名	KTB康泰壁挂式工业机箱
机箱尺寸	173x 254 x 396mm (6.8" x 10" x 15.6")
驱动位	1x 5.25" 驱动位 + 1x 3.5" 驱动位
散热风扇	1x 120mmx 120mmx 25mm 滚珠轴承风扇 (85 CFM)
支持主板	6槽 ISA 或 ISA/PCI底板来固定全长卡
前面板	1x HDD LED, 1x POWER LED 1x System reset switch, 1x ATX power switch 2x USB2.0
电源	支持标准PS/2电源与冗余电源
颜色	工业灰
材质	优质高强度结构钢箱体，具有抗腐蚀、抗冲击、耐磨损特性
重量 (净重)	9kg (19.8 lbs)

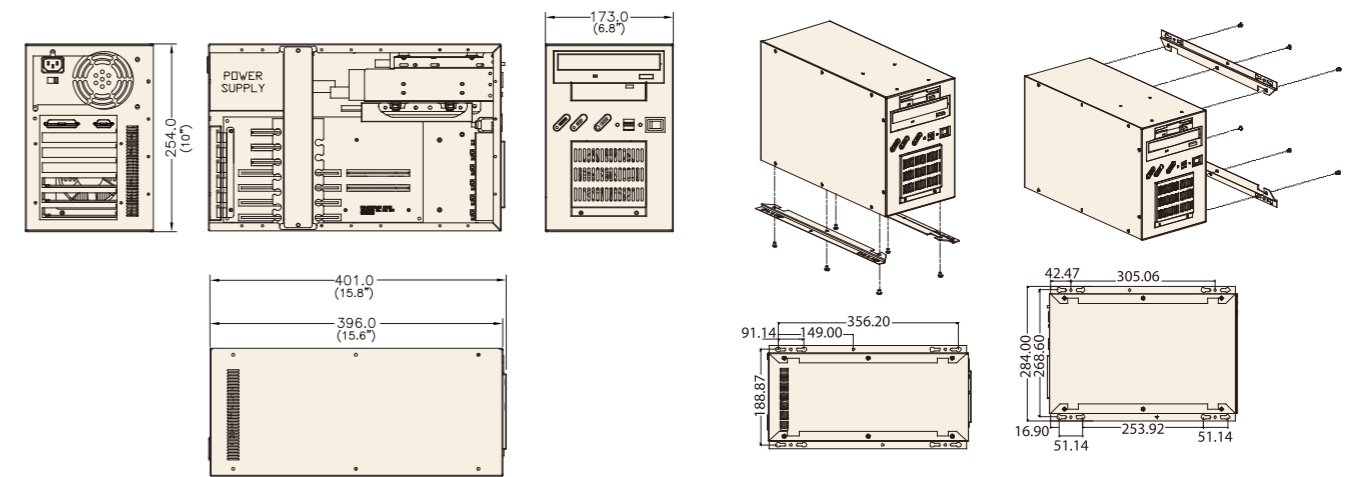
产品照片:



前窗照片

后窗照片

Dimensions



Unit : mm[inch]